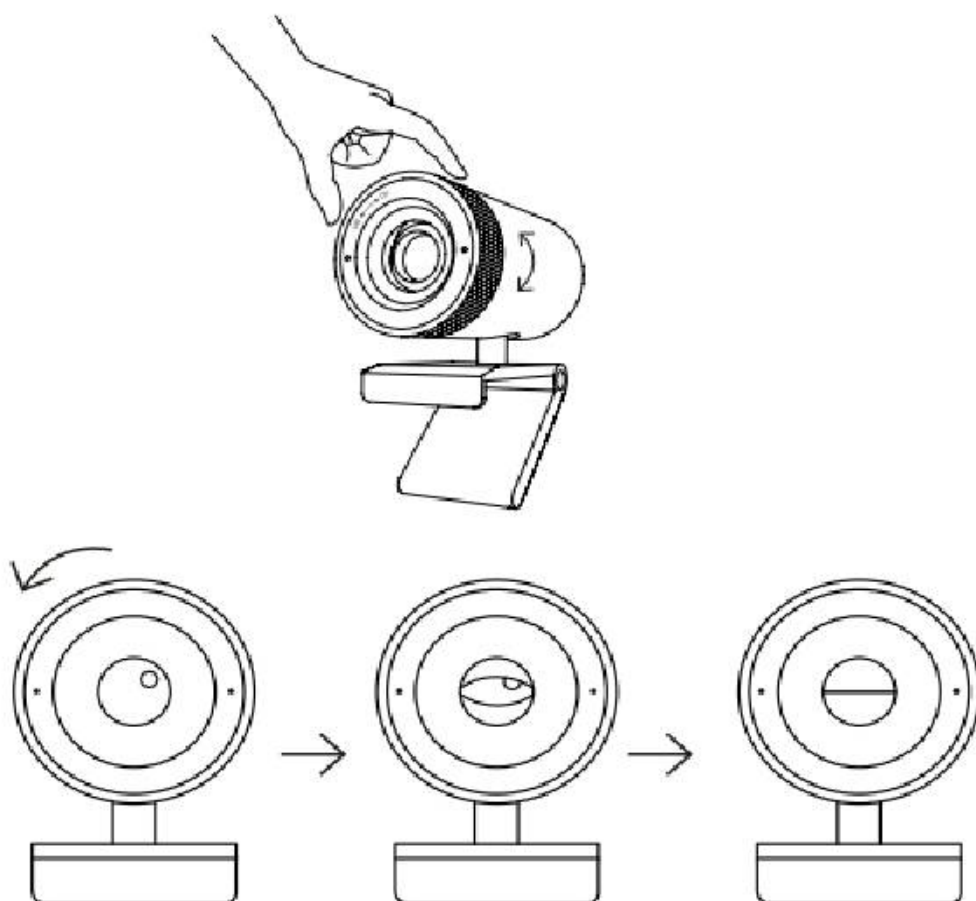


Guide d'utilisation CA400

Caméra

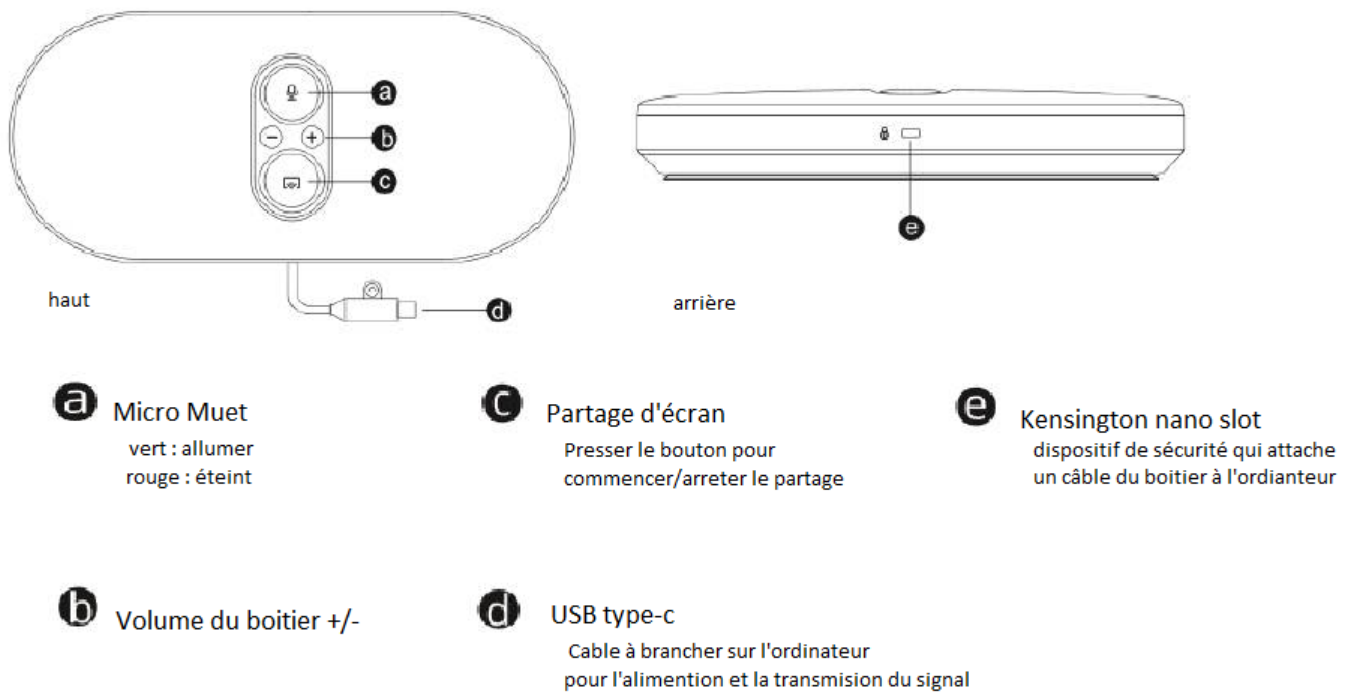
Couverture de confidentialité

La caméra possède un cache en plastique pour permettre d'obstruer la vision de la caméra. Pour pouvoir **mettre ce cache**, il faut **pincer la partie rotative de la caméra et faire une rotation**. Selon le sens dans lequel vous tournez celui-ci s'ouvre ou se ferme.



Boitier

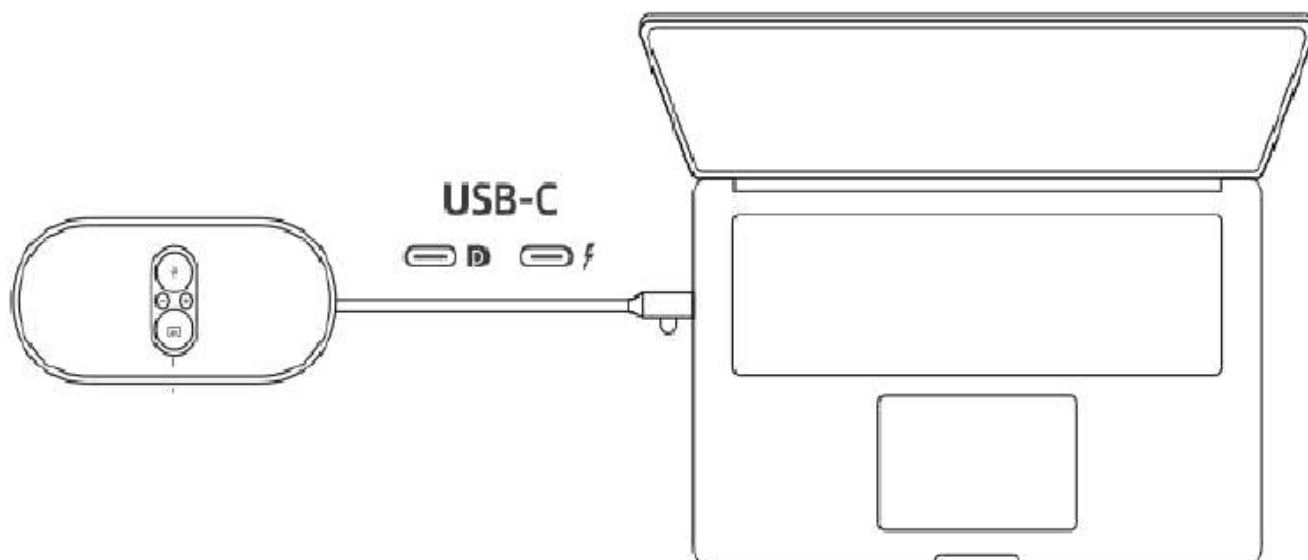
Indication des boutons/LED



Connexion boitier a l'ordinateur

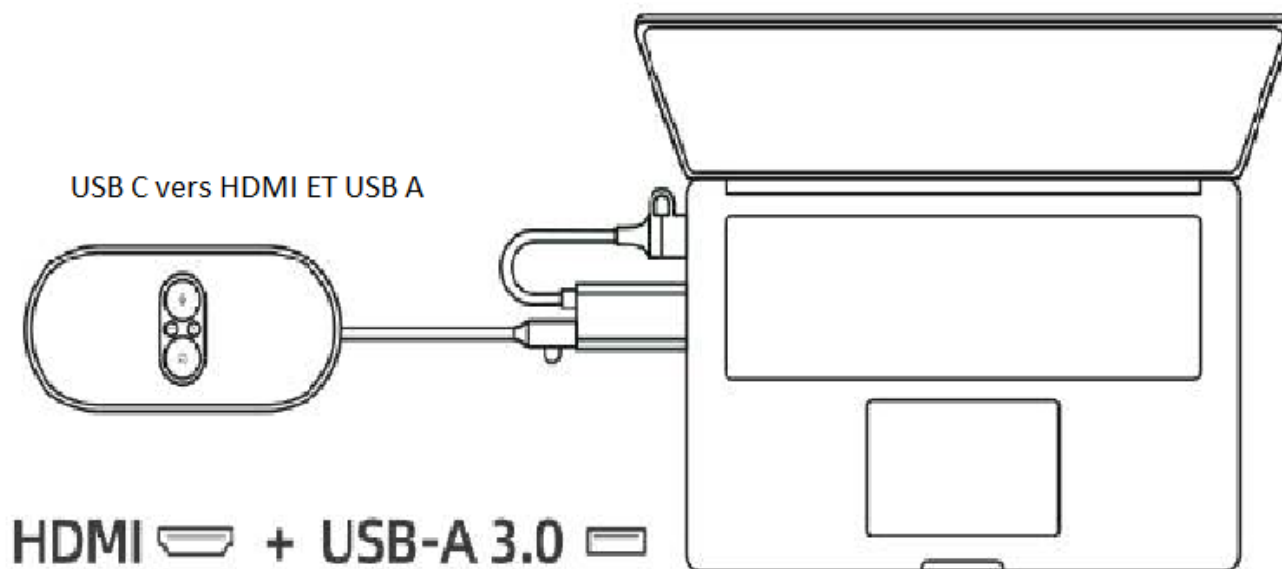
Connexion type C

Connectez le boitier à un port Type-C de votre ordinateur portable. Attendez que le voyant du bouton de partage d'écran devienne vert, puis appuyez sur le bouton pour lancer la diffusion de votre écran. Appuyez à nouveau sur le bouton pour mettre fin au partage d'écran.



Connection HDMI + USB

Dans le cas où **vous ne possédez de port type C** ou que le port de type C de l'ordinateur portable **ne répond pas**, utilisez plutôt l'adaptateur **USB-C vers HDMI et USB**.

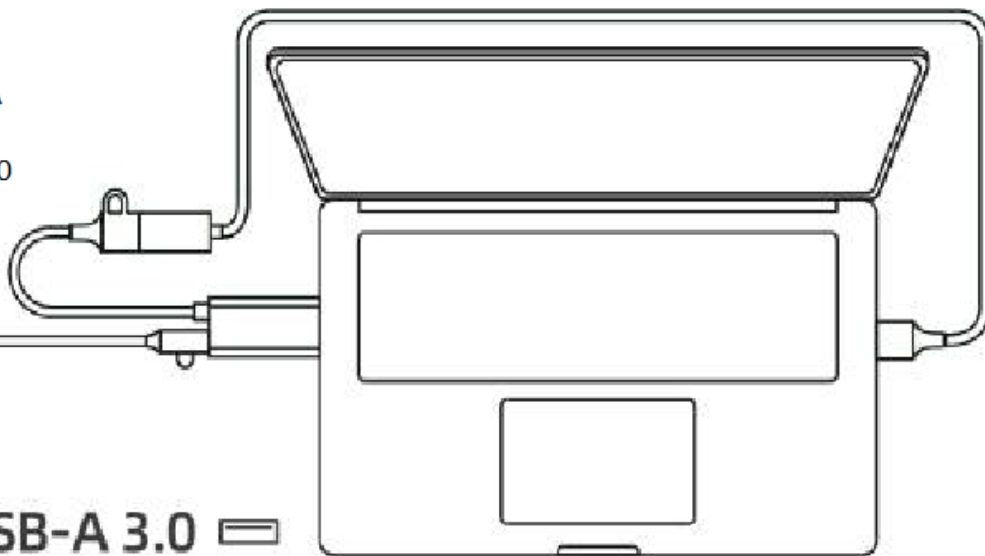


Connection HDMI + Extension USB

Utilisez le câble d'extension USB 3.0 si le port **USB3.0** de l'ordinateur portable n'est pas à proximité du port **HDMI**

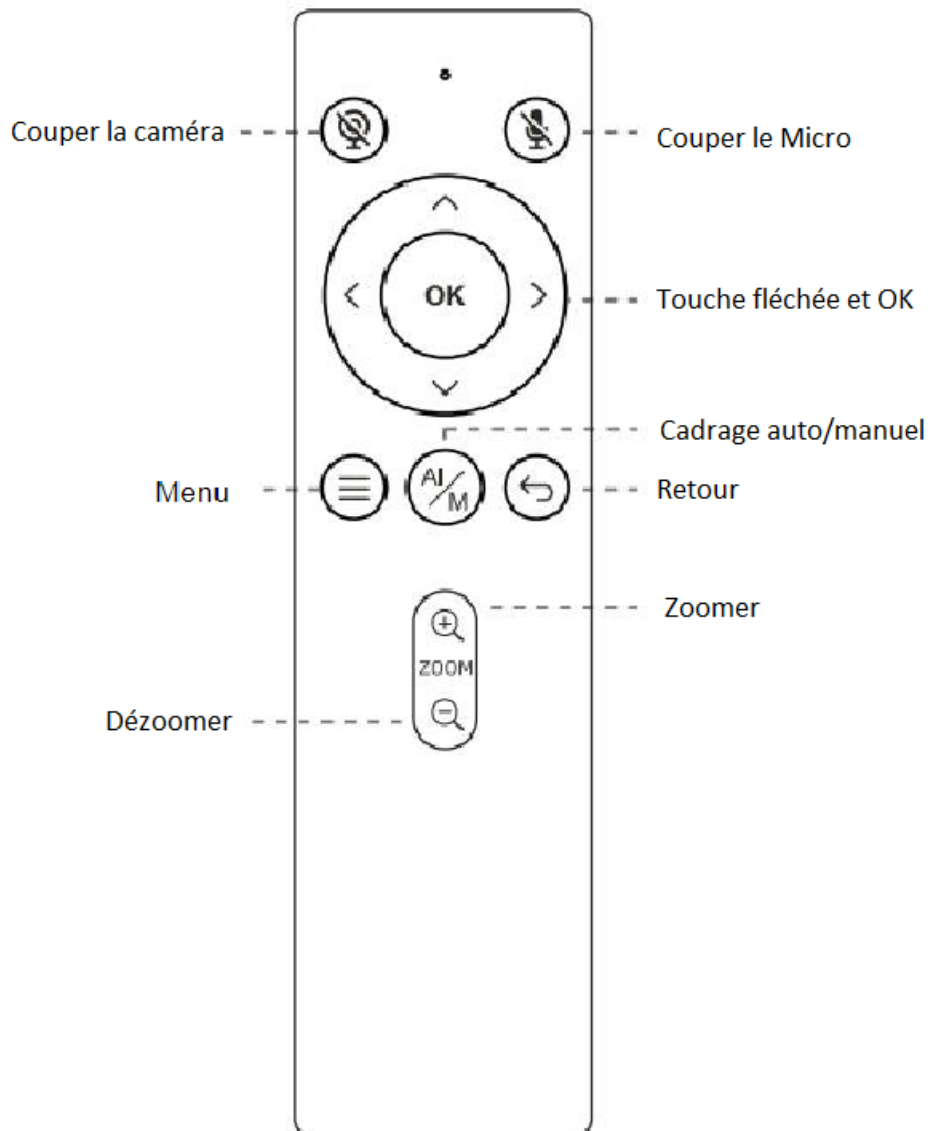
USB C vers HDMI et USB A

+ cable d'extention USB 3.0



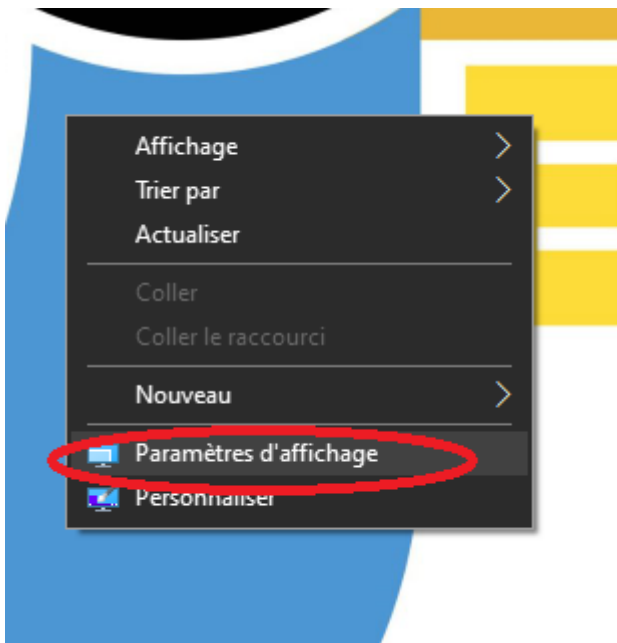
HDMI  + USB-A 3.0 

Télécommande

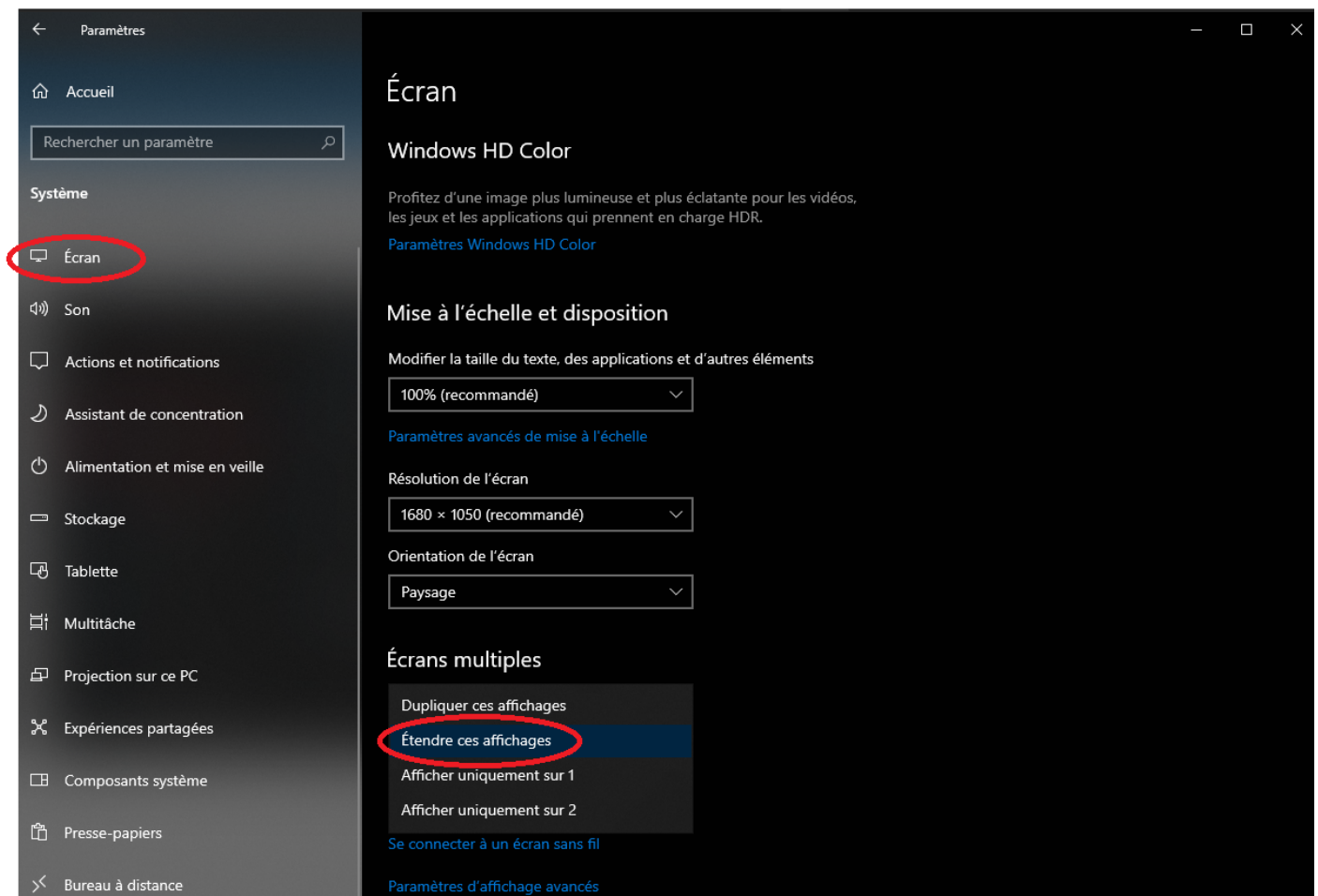


Paramétrage d'affichage

Il est possible que lorsque vous partagez votre écran celui-ci affiche votre écran. Si vous souhaitez avoir le mode qui vous offre le double écran, **faites un clic droit sur le bureau puis "Paramètre affichages"**.



Puis dans la partie **Ecran**, scrollez en bas de la page et choisissez le mode "Etendre ces affichages"



Révision #7

Créé 2024-05-15 15:01:47 UTC par Da Silva

Mis à jour 2024-05-22 14:19:18 UTC par Da Silva